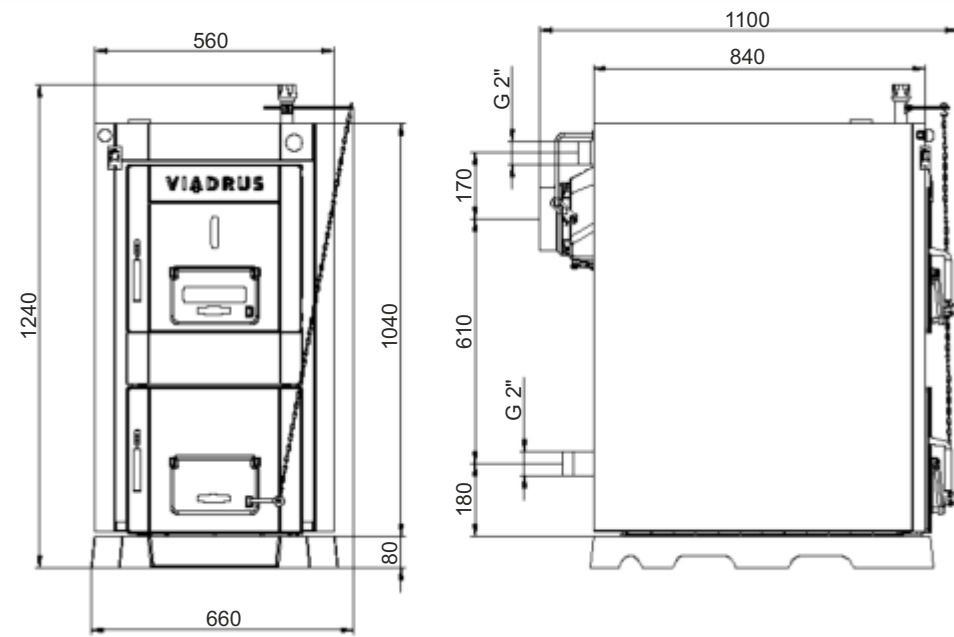


# HERCULES U 32

HERCULES U 32 – Technický výkres



Váš prodejce



LITINOVÝ ZPLYŇOVACÍ KOTEL NA TUHÁ PALIVA | RUČNÍ PŘÍKLÁDÁNÍ

**VIADRUS**

VIADRUS a.s.  
Bezručova 300 | 735 81 Bohumín  
infolinka: 800 133 133  
fax: +420 596 082 822  
mail: info@viadrus.cz  
► [www.viadrus.cz](http://www.viadrus.cz)

**VIADRUS**

Teplo pro váš domov  
od roku 1888

# Hercules U 32

Litínový zplyňovací kotel pro spalování dřeva a uhlí

Hercules U 32 je litínový zplyňovací kotel na tuhá paliva s ručním přikládáním, který je určen k ekologickému spalování kusového dřeva, hnědého a černého uhlí. Konstrukční provedení spalovací komory umožňuje spalování paliva přirozeným odtahem spalin bez podpory ventilátoru. V teplovodních systémech s přirozenou cirkulací topného média je možno kotel provozovat bez oběhového čerpadla. Hercules U 32 je tak možno s výhodou použít pro náhradu dosluhujících kotlů na tuhá paliva ve starších „samotížných“ topných systémech. Kotel dosahuje emisní třídy 5 dle ČSN EN 303-5 a splňuje podmínky „Ekodesign“.

#### Výkon (dle paliva):

18-20 kW



#### Přednosti:

- splňuje emisní třídu 5 dle ČSN EN 303-5
- účinnost spalování dřeva i uhlí až 89 %
- vysoká životnost českého litinového výměníku
- vodou chlazené pevné rošty
- nízké nároky na komínový tah (cca 20 Pa)
- možnost samotížného provozu
- jednoduchá obsluha a údržba
- závitové příruby pro snadnou montáž
- nízká teplota spalin (cca 130–160 °C)
- provoz nezávislý na elektrické energii  
(bez nuceného odtahu spalin a bez oběhového čerpadla)
- splňuje podmínky „Ekodesign“ na černé uhlí
- v ČR zařazen do kotlíkové dotace, SVT 20367



#### Technické parametry

Počet článků	ks	7		
Palivo	•	černé uhlí	hnědé uhlí	dřevo
Třída kotle dle ČSN EN 303-5	•	5	4	3
Jmenovitý výkon	kW	18	18	20
Účinnost	%	88,8	82,6	86,5
Hloubka spalovací komory	°C		480	
Maximální hmotnost paliva v komoře	kg	16	16	12
Spotřeba paliva	kg/h	3,0	3,7	5,1
Maximální teplota spalin	°C		120–160	
Rozměry - výška × šířka × hloubka	mm		1160 × 560 × 840	
Hmotnost	kg		472	
Průměr kouřového hrdla	mm		156	
Doporučený komínový tah	Pa	25	25	20
Objem vodního prostoru	l		52,5	
Doporučená teplota topné vody	°C		60–80	
Minimální teplota vratné vody	°C		60	
Přípojky topné a vratné vody	•		2"	
Provozní / zkušební přetlak topné vody	kPa		400 / 800	
Hladina hluku	dB		<65 dB (A)	